

# ВАРОЧНАЯ ПОВЕРХНОСТЬ MN 115.71 В

## Руководство по эксплуатации



AE 46

**Zigmund & Shtain**

ТЕХНИКА СО ВКУСОМ

# ТЕХНИЧЕСКИЕ ХАРАКТЕРИСТИКИ

<b>КАТЕГОРИЯ</b>	II 2H 3В/Р 230 Вольт 50 Герц 5А			
Рабочее давление	Сжиженный газ, 30 мБар (300 ммВ С) Природный газ, 20 мБар (200 ммВ С)			
Электрическая поверхность (малогабаритная)	1500 Вт	230V 50 Гц 5А		
		Сжиженный газ (М)	DG (V)	
Конфорка для ВОК	3.8 Вт	236 г/час	3.8 Вт	0,278 м3/час
Большая горелка	3.00 Вт	224 г/час	3.0 Вт	0,264 м3/час
Стандартная горелка	1.75 Вт	130 г/час	1.75 Вт	0,166 м3/час
Вспомогательная горелка	1.00 Вт	71 г/час	1.00 Вт	0,091 м3/час

Газ	Горелка	Инжектор
ГАЗ G20/20 бутан	Правая стандартная горелка	72
	Стандартная горелка	97
	Большая конфорка	115
	Конфорка для ВОК	130
Сжиженный газ G30-G3130/37 бутан	Правая стандартная горелка	50
	Стандартная горелка	65
	Большая конфорка	85
	Конфорка для ВОК	90

**СПАСИБО  
за покупку!**

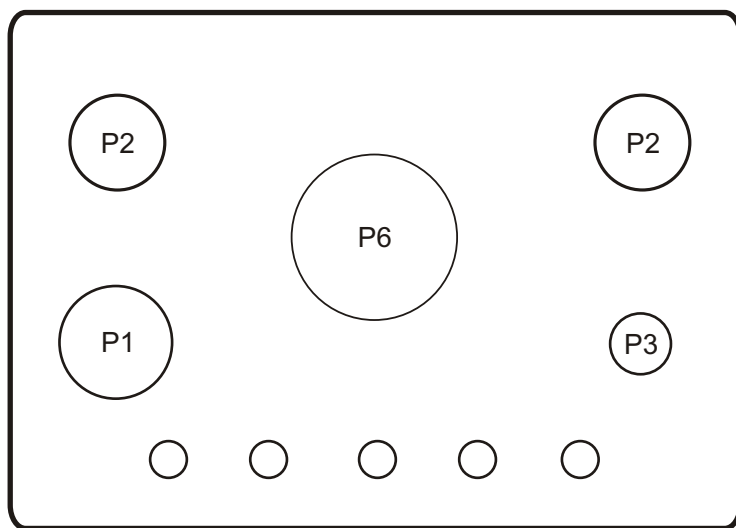
- А) Стандарт работы данной плиты - электросети с напряжением 230 Вольт.
- В) Вилка плиты с заземлением, поэтому используемая розетка обязательно должна иметь заземление.
- С) Электрический кабель плиты не должен проходить через горячие и подогреваемые места.
- Д) Используемый газовый шланг должен быть сертифицирован, не проходить через горячие места. **После установки обязательно проверить мыльной пеной на отсутствие утечки газа.**
- Е) Используемый при установке плиты газовый шланг должен быть закреплен на устанавливаемые штуцеры при помощи хомутов. **После этого обязательно проверить при помощи мыльной пены на отсутствие утечки газа.**
- Ф) Используемый с плитой редуктор сжиженного газа должен быть сертифицирован и отрегулирован на 300 ммРС (30мБар) рабочего давления на выходе.
- Г) Давление природного газа равно 200 мм РС (20 мБар). Для использования плиты с природным газом обратитесь в уполномоченный сервисный центр.
- Н) Газовый баллон соединяйте с плитой самым коротким способом и избегайте утечки. Для Вашей безопасности, газовый шланг должен быть не длинее 120 см. При длительном использовании плиты, возможно, потребуются дополнительная вытяжка. Для этой цели предусмотрите отверстия естественной вентиляции или установите механическую вытяжку. (Например кухонная вытяжка над плитой).
- И) Переоборудование плиты на природный газ уполномоченные сервисные центры ZIGMUND & SHTAIN произведут за умеренную плату.
- Ж) При повреждении электрического кабеля его необходимо заменить специальным кабелем или приобретенным в уполномоченном сервисном центре специальным кабелем.
- К) При возникновении любых проблем или подозрений сообщайте в уполномоченные сервисные центры.

**ПРИМЕЧАНИЕ:** Даже если используемый газовый шланг нормальный и целый, меняйте его в среднем раз в 4-5 лет. Предохраняйте газовый шланг от воздействия тяжестей и от ударов. Избегайте ударов кастрюлей о поверхность плиты. Используйте конфорки, соответствующие размерам кастрюли. Не используйте большие кастрюли на конфорках маленького диаметра, а маленькие кастрюли на больших конфорках.

**ПРИМЕЧАНИЕ:** Вы можете отрегулировать огонь на горелке при помощи ручки, вращая ее между положениями «Большое пламя» и «Маленькое пламя». Старайтесь использовать на вспомогательной конфорке кастрюли диаметром 12-18 см, а на обычной конфорке кастрюли диаметром 18-24 см. Для максимально эффективного использования плиты старайтесь использовать кастрюли соответствующего диаметра с плоским дном. Поверхность плиты не должна быть мокрой и влажной. Может произойти коррозия. При повышении давления газа произойдет утечка на газовом кране.

- На вспомогательной конфорке используйте сковороду диаметром 12-18 см.
- На основной конфорке используйте сковороду диаметром 24-28 см.
- Не используйте сковороды, передающие много тепла напрямую на стеклянную поверхность.
- Следите за тем, чтобы сковорода правильно стояла на конфорке газовой плиты.
- Не используйте острые предметы на плите.

# МОДЕЛИ



70 см.Стекло

P1 Большая конфорка

P2 Правая стандартная горелка

P3 Вспомогательная конфорка

P4 Ø145 Вспомогательная конфорка

P5 Ø180 Вспомогательная конфорка

P6 Конфорка для Вок

# ИНСТРУКЦИЯ ПО УСТАНОВКЕ

## Монтажная линия:

Своевременно убедитесь в том, что поток воздуха соответствует стандартам. Для того, чтобы кислород воспламенился, необходимо на 2 м<sup>3</sup> кислорода 1 кВт энергии (газа).

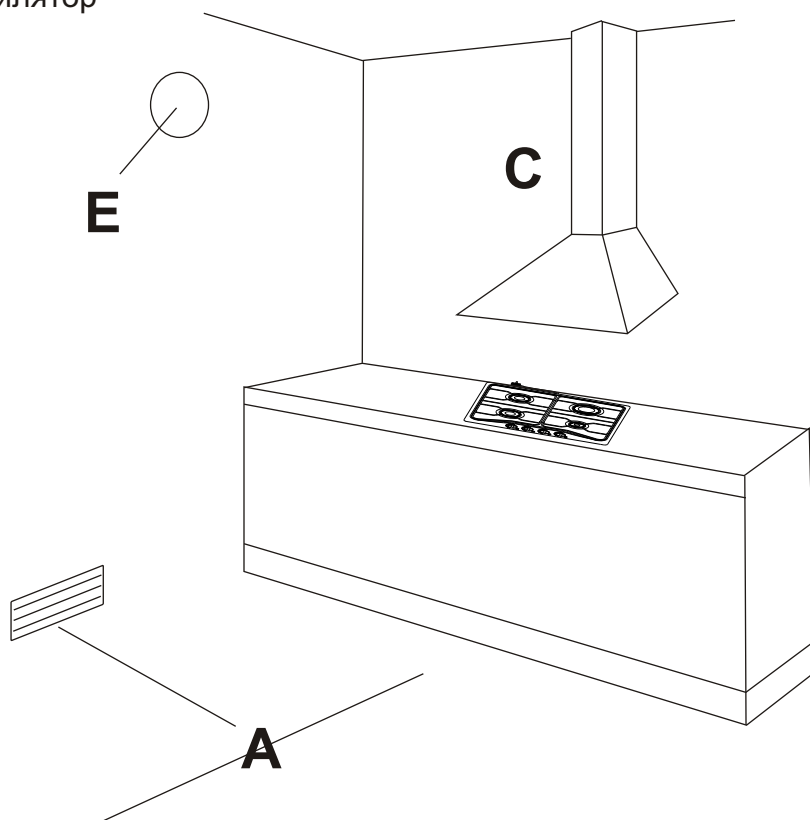
## Место установки:

Для того, чтобы обеспечить поток воздуха и функцию горения, необходимо найти место с достаточной вентиляцией. Поток воздуха в вентилируемое пространство может осуществляться из других помещений, и в данном месте должна быть вытяжка минимум 200 см<sup>3</sup>. Если существует газовая система безопасности, то 100 см<sup>3</sup>.

## Система удаления дыма:

В ситуации, когда появляется дым, и вытяжка не в состоянии справиться с этим, возможно в качестве альтернативы использование системы электрической вентиляции.

- A: Вентиляционные отверстия
- C: Вытяжка для дымоудаления
- E: Электрический вентилятор



### Подключение к электросети

Прежде чем подключить плиту к электросети, проверьте соответствие значений напряжения и мощности на этикетке на дне плиты параметрам электрического кабеля. Плита должна использоваться в соответствии со стандартами сети, должно быть соблюдено 3мм расстояние при соединении. Для предупреждения перегрева и возгорания используйте адаптер или какой-либо выключатель.

### Неправильный монтаж, неправильное использование:

**Не принимаются претензии касательно ущерба либо телесных повреждений, произошедших по вине потребителя.**

При необходимости замены кабеля вы должны использовать теплопроводный кабель. Используемый кабель должен проводить электричество во всех направлениях.

Силовой кабель, подключаемый к используемому производителем кабелю T-90, должен иметь 20мм соединение большего, чем другие желто-зеленого провода с заземлением.

### Подключение газа

Обеспечьте, чтобы квалифицированный персонал подсоединил плиту к домашнему газовому баллону или в соответствии с действующими стандартами, как указано на рисунке, а также чтобы газ соответствовал тому, на котором плита должна работать. Пригласите с этой целью квалифицированного специалиста.

Соединительный штуцер должен иметь соответствующий размер (1/2).

**С целью проверки утечки газа нанесите мыльную пену на место соединения трубы или шланга. Если есть утечка, то в месте нанесения мыльного раствора появится пена. В этом случае заново проверьте место соединения к источнику газа.**

# Инструкция по эксплуатации

## Значение символов

Нажмите ручку соответствующей горелки и приведите в необходимое положение пламени.

При нажатии зажигалки автоматическая искра воспламенит выбранную Вами конфорку.

○ Круг: Выключено;

🔥 Большое пламя: максимальная подача газа;

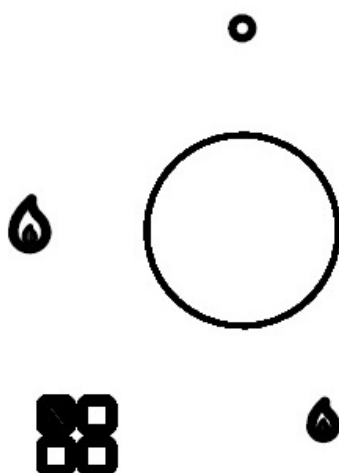
🔥 Маленькое пламя: минимальная подача газа.

## Зажигание горелки

Плита снабжена ручкой для воспламенения. Для того, чтобы зажечь плиту, нажмите ручкой и приведите ее в максимальное положение, повернув против часовой стрелки. Чтобы отрегулировать огонь, необходимо удерживать ручку в нажатом положении.

## Автоматическое зажигание

Удерживайте ручку в нажатом положении и поверните ее в направлении часовой стрелки до символа 🔥. Приведите в желаемое положение



# ОБСЛУЖИВАНИЕ ПОСЛЕ ПРОДАЖИ

## ОБСЛУЖИВАНИЕ ПОСЛЕ ПРОДАЖИ:

Вы можете обратиться по номеру, указанному на гарантийном талоне, с целью узнать, где находится ближайший авторизованный сервисный центр

Просим обратить внимание на следующие меры осторожности:

1. Заверьте гарантийный талон на приобретенное Вами изделие у компетентного продавца.
2. Используйте изделие в соответствии с правилами, указанными в инструкции по эксплуатации.
3. В случае, если у Вас возникнет необходимость воспользоваться услугами по обслуживанию нашего изделия, обратитесь в Центр обслуживания по номерам телефона, указанным на обороте гарантийного талона.
4. Требуйте у пришедшего на вызов технического персонала «карточку технического персонала».
5. Не забудьте потребовать «квитанцию об обслуживании» у обслуживающего технического персонала по окончании работы. Эта квитанция об обслуживании пригодится Вам в дальнейшем при возникновении каких-либо проблем, связанных с вашим изделием.



# ТЕХНИЧЕСКОЕ ОБСЛУЖИВАНИЕ

**Прежде, чем приступить к уходу и мытью, обязательно выполните указанные ниже условия.**

- А) В качестве меры предосторожности перекройте редуктор. В случае если плита подключена к природному газу, перекройте газовый вентиль.
- В) Выньте штепсель плиты из розетки.
- С) Если плита горячая, дождитесь, пока она остынет.
- Д) Крышки горелок тщательно промойте в мыльной воде при помощи мягкой щетки, прочистите каналы выхода газа. При установке горелок конфорки на место проследите, чтобы они сели на свое место.
- Е) При мойке плиты не используйте кислоту, растворитель, бензин и другие подобные химические вещества

**ВНИМАНИЕ:** НЕ МОЙТЕ ГОРЕЛКИ КОНФРОК В ПОСУДОМОЕЧНОЙ МАШИНЕ: ОНИ МОГУТ ИЗМЕНИТЬ ЦВЕТ.

**ПРЕДУПРЕЖДЕНИЕ:** СНИМИТЕ ЗАЩИТНУЮ ПЛЕНКУ И ПРОТРИТЕ ЧИСТОЙ ТРЯПОЧКОЙ.

## Эмалированные детали

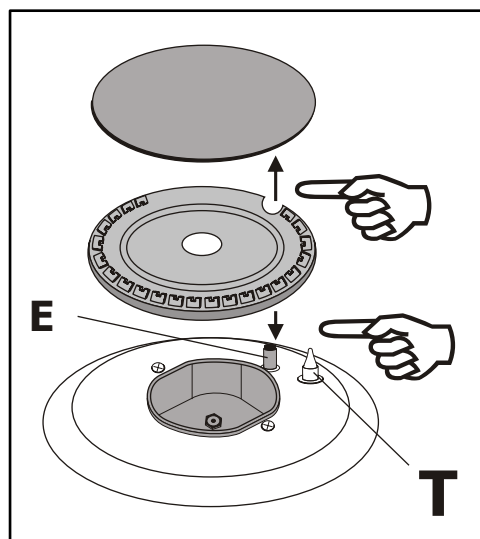
Все детали можно промывать при помощи тряпочки для мытья в мыльной воде. После мойки все детали необходимо просушить.

## Нержавеющая стальная поверхность

Для очищения нержавеющей стальной поверхности необходимо использовать специальные салфетки для уборки.

## Конфорки

Газовые горелки необходимо промывать соответствующим моющим средством. Необходимо, чтобы после промывания изделие оставалось сухим. Внимательно прочитайте. На модели с электроподжигом электрод «Е» всегда должен быть чистым. Вентиляционное отверстие «Т» должно быть чистым, чтобы процесс горения был непрерывным. Прежде чем использовать электронную воспламеняющую систему, обратите внимание на то, чтобы изделие было чистым и сухим.



# Установка

- Эти действия должны осуществляться специально обученным квалифицированным техническим персоналом.

- Зная, что поверхность оборудована для природного газа, производить установку в соответствии с нужным рисунком.

Установка поверхности на Столешницу.

- Возможно использование любых стабилизаторов при температуре 90°C.

- Если устанавливаете плиту без духовой печи, расстояние от панели должно быть не менее 10мм, она используется, чтобы плита и верхняя поверхность были отделены друг от друга.

- Если плита устанавливается на духовую печь, расстояние должно быть 15мм.

- Электрический кабель во время монтажа и в любых других случаях должен находиться снизу. Проводку кабеля вниз необходимо проводить отдельно.

Следуйте следующим инструкциям по установке плиты на подставку. Вместе с устанавливаемой плитой необходимо приклеить пленку для плиты, прилагаемую к изделию.

- Наклеиваемая пленка для плиты используется с целью не допустить прилипания к плите инородных предметов.

- Обратите внимание на то, чтобы монтажное отверстие плиты было расположено по центру. Используемый во время монтажа стальной лист можно применить для исправления положения плиты.

## Инструкция по эксплуатации

### Безопасное использование газа:

В моделях, в которых предусмотрено аварийное отключение от источника газа, использовано устройство автоматического отключения от источника газа, срабатывающее в случае, когда жидкость выливается на верхние горелки и может послужить причиной прерывания воздушного потока.

### Использование горелки:

Необходимо, чтобы размер сковороды среднего диаметра был прямо пропорционален размеру горелки. Обратите внимание на то, чтобы пламя не выходило за края используемой сковороды и т.п.

### Предостережение:

Не используйте систему для воспламенения более, чем 15 секунд. Если причиной этого стал перегрев газовой конфорки, подождите несколько минут.

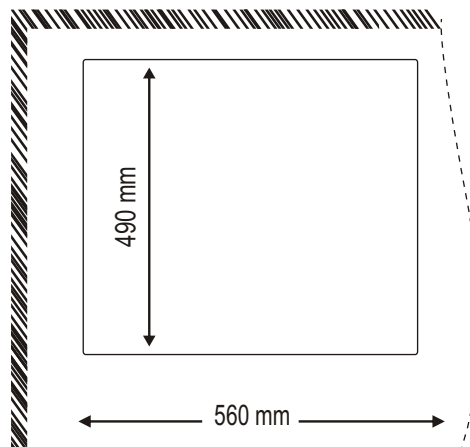
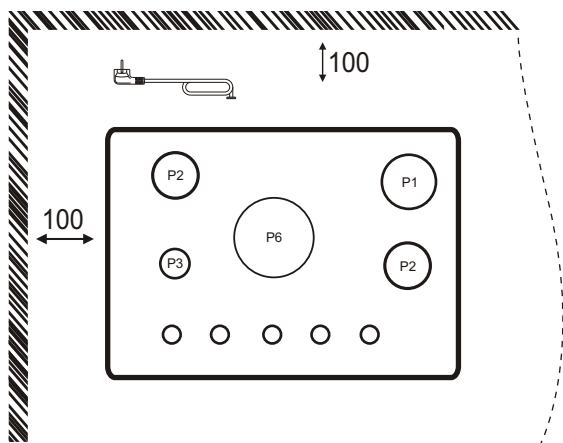
С целью обеспечить максимальное распределение газа, удерживайте ручку для зажигания в течении 4 либо 5-ти секунд. Когда газ загорится, поверните ручку конфорки по направлению часовой стрелки до необходимого положения.

### Использование гриля:

Убедитесь в том, что решетки для гриля установлены на плите в правильном положении.

# Установка

Последовательность установки указана цифрами;



Внешние размеры, указанные цифрами, определяют стандартные размеры плиты на подставке. После того, как подставка подготовлена, обратитесь в обслуживающий центр для установки плиты. Позвоните в уполномоченный сервисный центр.